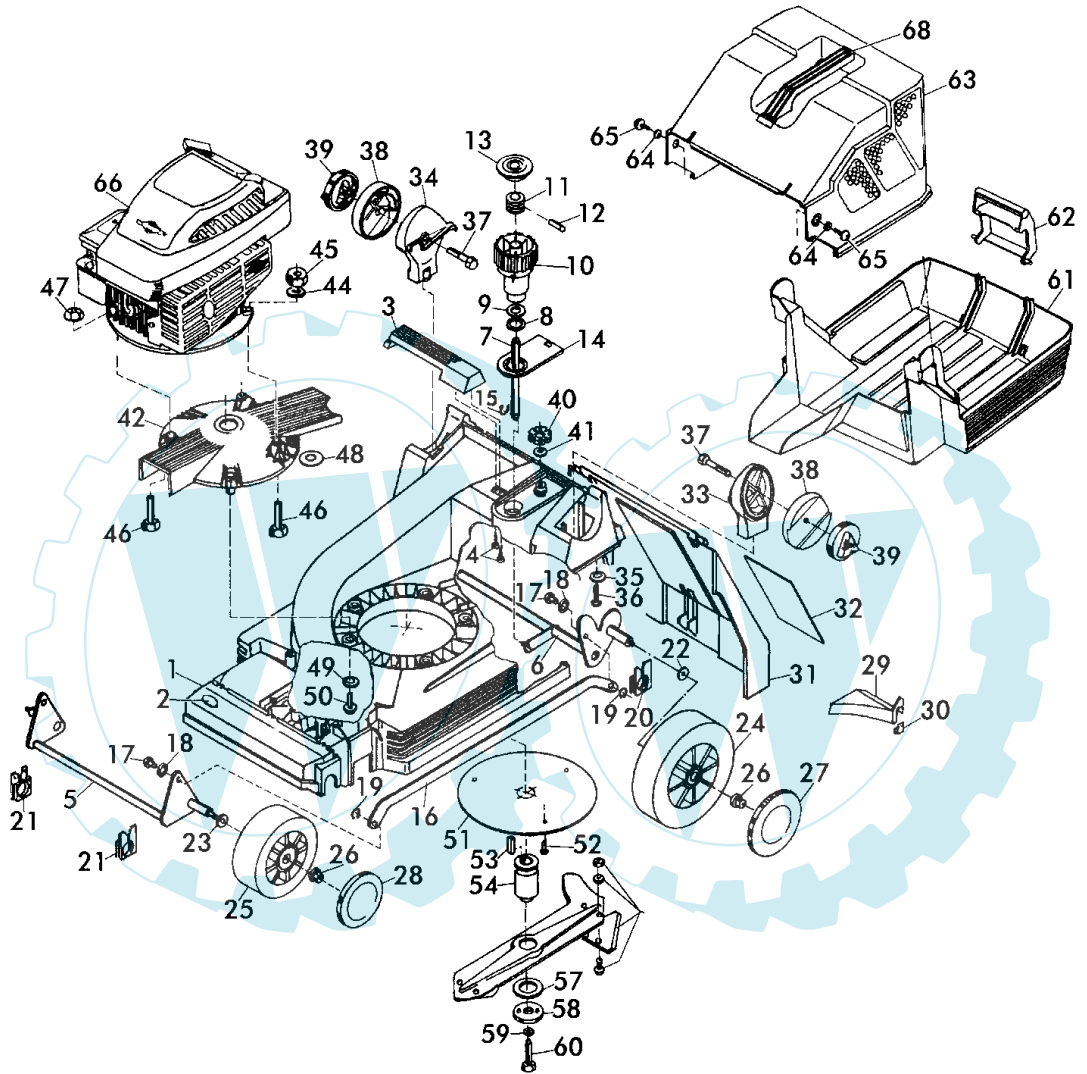


1/4
0201

Benzin-HATTRICK Basic
ab Modell 2001



40 BHC Basic - Art. 63000
ab Baujahr 2001



40 BHC Basic - Art. 63000
ab Baujahr 2001

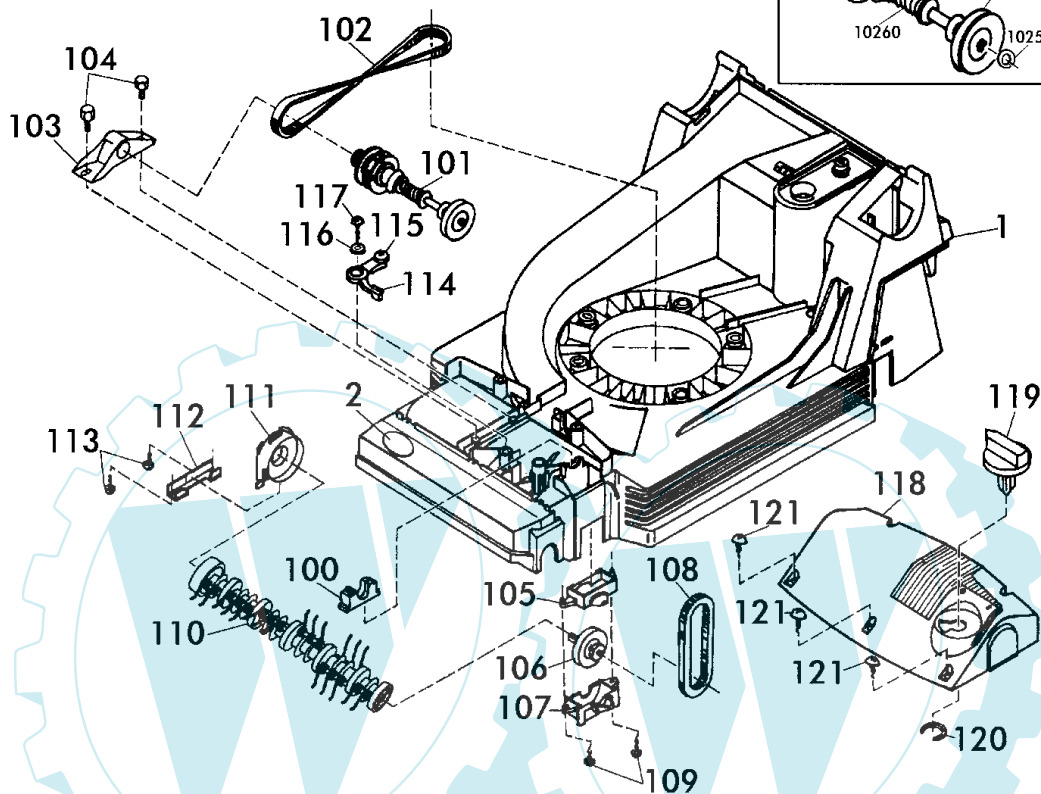
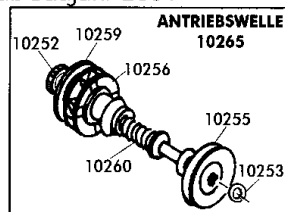
2/4

Benzin-HATTRICK Basic
ab Modell 200140 BHC Basic - Art. 63000
ab Baujahr 2001**Brill - GARTENGERÄTE GMBH * POSTFACH 3161 * D- 58422 WITTEN**

POS. REF.NO. POS.	BEST.-NR. PART.-NO. NO.PIECE	BEZEICHNUNG DESCRIPTION DESIGNATION	Stck Qty. Qte.	POS. REF.NO. POS.	BEST.-NR. PART.-NO. NO.PIECE	BEZEICHNUNG DESCRIPTION DESIGNATION	Stck Qty. Qte.
1	10235	GEHÄUSE BH 40	1	38	10985	RASTSCHIBE LOSE	2
2	10571	BRILL-LOGO (KSTST-PLATTE)	1	39	08287	GELENKSPANNGRIF	2
3	08602	GEHÄUSEGRIF	1	40	10442	SKALENRAD (30-80) BESCHR.	1
4	06806	SCHRAUBE DIN 7976-B6,3x25	2	41	08782	O-RING 12,1x2,7	1
5	10318	VORDERACHSE 40 EH/BH KPL	1	42	11208	MOTORFLANSCH 40 B GESTRAHLT	1
6	10430	HINTERACHSE 40/46 KPL (10976)	1	44	06465	SCHEIBE DIN 125-A8,4	3
7	10386	ZUGSTANGE RAL 7021	1	45	06684	S-MUTTER DIN 985-8	1
8	08610	LAGERSCHIBE	1	46	09316	SKT-SCHRAUBE DIN 931-8X60	3
9	08781	O-RING 36x2	1	47	08427	RIPPMUTTER M8-KI.10	2
10	08605	VERSTELLKNOPF, LOSE	1	48	09681	PA-ISOLIERSCHEIBE 0,2	5
11	08606	VERSTELLBOLZEN	1	49	07500	SCHEIBE S 9021-A8,4x25x3	5
12	08607	ZYLINDERSTIFT DIN 7 - 10x22	1	50	09893	SCHRAUBE DIN 7500 8x25 mB	5
13	08609	DECKEL, ROT	1	51	10385	ABDECKSCHEIBE RAL 7021	1
14	08276	BLENDE, BEDRUCKT	1	52	06823	SCHRAUBE DIN 7981-4,2x22	3
15	08670	SI-RING DIN471-A8,0x0,8	1	53	02713	WOODRUFF-KEIL 5/32x51	1
16+17	10436	VERBINDUNGSSTANGE 40 KPL	1	54	10562	MESSERFLANSCH 40 BH	1
17	10427	ZUGBOLZEN	2	55+56	09017	MESSERTRÄGER KPL. SB=40 CM	1
18	08399	FEDERSCHIBE DIN 137-B8,4	3	56	00002	DREIECKMESSERSATZ,KPL. *	1
19	10574	SI-RING D6799-6	2	57	08740	REIBSCHEIBE (42BK-46B)	1
20	09027	LAGERSCHALE, HINTEN 46	2	58	08654	SPANNSCHIBE, LACK. RAL2002	1
21	09028	LAGERSCHALE, VORNE	2	59	06460	SCHEIBE DIN 125-A10,5	1
22	08319	TELLERFEDER DIN 2093-C25	2	60	10447	SPANNSCHRAUBE S 933-38212	1
24	08274	HINTERRAD D=195 mm KPL.	2	61	09049	FANGBOX-UNTERTEIL 40 +46	1
25	08273	LAUFRAD 165 VORNE KPL.	2	62	08786	KLEMMGRIF RAL2002, LOSE	1
	08635	KUGELLAGER z.Laufrad, lose	8	63	08278	FANGBOX-OBERTEIL M.GRIF	1
26	08427	RIPPMUTTER M8-KI.10	4	64	06839	SCHEIBE DIN 9021-A6,4	2
27	08601	RADKAPPE, HINTEN 195	2	65	08667	SCHRAUBE DIN 7981-B6,3x19	2
28	08600	RADKAPPE VORNE 165	2	66	10727	B&S-QUATTRO-MOTOR 4 HP	1
29	10016	SCHWELLE, GEKÜRZT	1	68	08252	TRAGEGRIF, LOSE	1
30	09304	KLAMMER Z.SCHWELLE 40	3				
31	08282	HECKKLAPPE RAL 6001	1				
32		TYPENSCHILD Nicht verfügbar !					
33	10986	DREHGELENK LINKS	1				
34	10987	DREHGELENK RECHTS	1				
35	07500	SCHEIBE S 9021-A8,4x25x3	2				
36	06807	SCHRAUBE D7976 63382	2				
37	09316	SKT-SCHRAUBE DIN 931-8X60	2				
						ZUBEHÖR	
					11799	GEBRAUCHSANWEISUNG Basic Benzin	1
					00563	BRILL-SERVICE-VERZEICHNIS	1
					06574	STECKSCHLÜSSEL DIN 659	1
					06591	DREHSTIFT DIN 900-5x100	1
				76012	RASENMÄHER MOTORÖL 1 L	Option	

40 BHC Basic - Art. 63000
ab Baujahr 2001

3/4
0201

Benzin-HATTRICK Basic
ab Modell 200140 BHC Basic - Art. 63000
ab Baujahr 2001

Brill - GARTENGERÄTE GMBH * POSTFACH 3161 * D- 58422 WITTEN

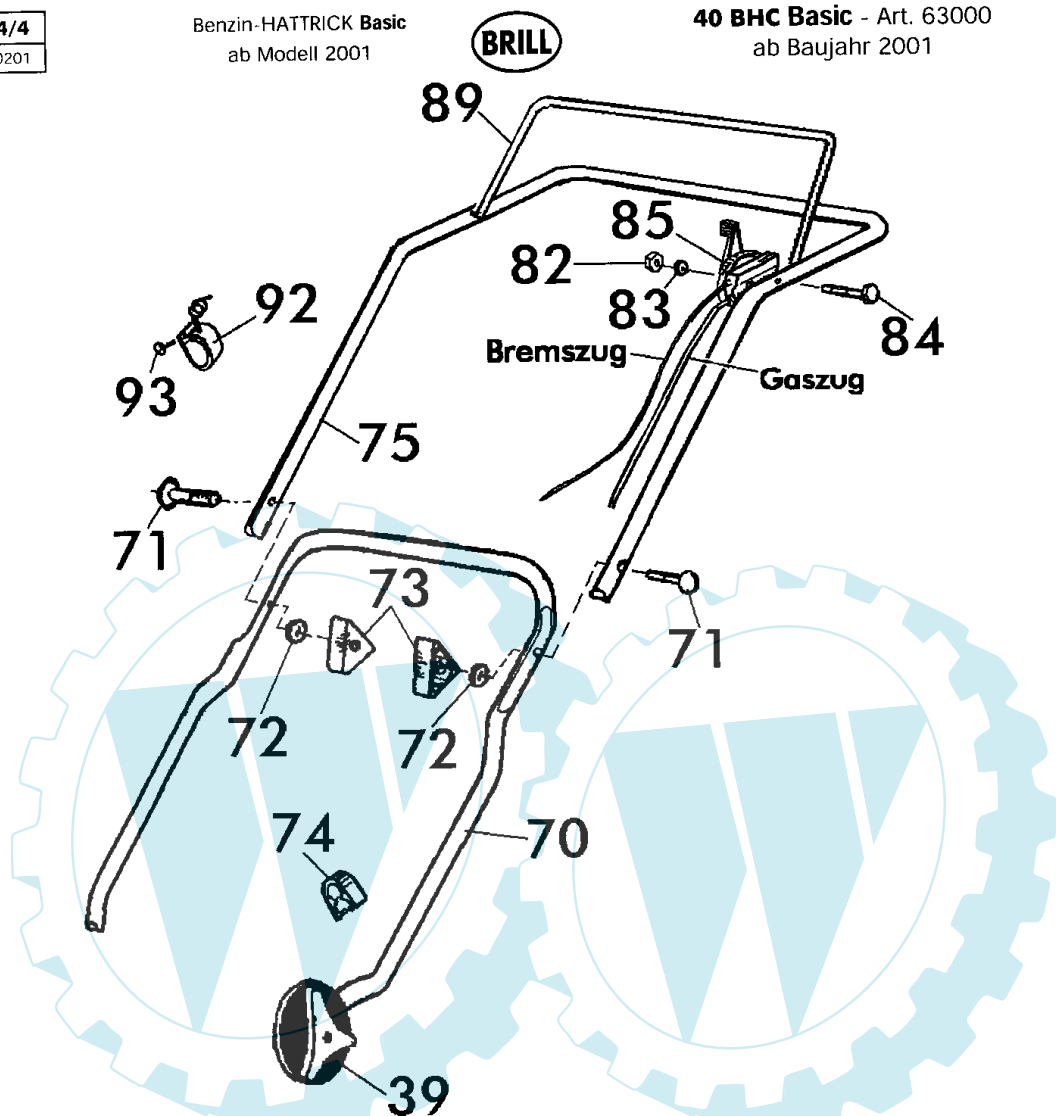
POS. REF.NO. POS.	BEST.-NR. PART-NO. NO.PIECE	BEZEICHNUNG DESCRIPTION DESIGNATION	Stck Qty. Qte.	POS. REF.NO. POS.	BEST.-NR. PART-NO. NO.PIECE	BEZEICHNUNG DESCRIPTION DESIGNATION	Stck Qty. Qte.
1	10235	GEHÄUSE BH 40	1	110	10264	PFLEGEWALZE KPL.MONT.(78352)	1
2	10571	BRILL-LOGO (KSTST-PLATTE)	1	111	10238	LAGERSCHILD	1
100	10510	LAGERSCHALE, OBEN	1	112	10791	KLEMMHALTER ESK, GESTANZT	1
101	10265	ANTRIEBSWELLE KPL 40	1	113	06823	SCHRAUBE DIN 7981-4,2x22	2
102	10241	KEILRIEMEN, LANG FO 8 X 660 Li	1	114+115	11064	SCHALTHEBEL KPL. 78070	1
103	10243	LAGERBOCK RAL9005	1	115	10834	GLEITRING 78090/78110	1
104	10948	PT-SCHRAUBE KA70X25	2	116	06843	SCHEIBE DIN 9021-B5,3	1
105	10509	LAGERSCHALE, UNTEN	1	117	10268	SCHRAUBE D7981-4,8X19	1
106	10266	ABTRIEBSWELLE KOMPL	1	118	10236	ABDECKUNG 40 RAL2002	1
107	10239	RIEMENABDECKUNG	1	119	10237	SCHALTKNOPF RAL 6001	1
108	10242	KEILRIEMEN, KURZ FO Z8-300Li	1	120	10564	SEEGER-HM-RING H24	1
109	08541	SCHRAUBE D 7981-4,2X32	2	121	10368	SCHRAUBE D7981-6,3X25	5

40 BHC Basic - Art. 63000
ab Baujahr 2001

4/4
0201

Benzin-HATTRICK Basic
ab Modell 2001

40 BHC Basic - Art. 63000
ab Baujahr 2001



Brill - GARTENGERÄTE GMBH * POSTFACH 3161 * D- 58422 WITTEN

POS. REF.NO. POS.	BEST.-NR. PART-NO. NO.PIECE	BEZEICHNUNG DESCRIPTION DESIGNATION	Stck Qty. Qte.	POS. REF.NO. POS.	BEST.-NR. PART-NO. NO.PIECE	BEZEICHNUNG DESCRIPTION DESIGNATION	Stck Qty. Qte.
39	08287	GELENKSPANNNGRIFF	2	82	11049	SKT-MUTTER DIN 985-M6	1
70	10993	GESTÄNGE-UNTERTEIL 40/46 7021	1	83	06839	SCHEIBE DIN 9021-A6,4	1
71	09191	FORMSCHRAUBE 8x47	2	84	11048	SCHRAUBE DIN 603-M6X60	1
72	06465	SCHEIBE DIN 125-A8,4	2	85	10966	GAS-U.BREMSZUG KPL (78075)	1
73	08288	HOLMSPANNNGRIFF	2	89	11724	BREMSBÜGEL RAL2002 (Ers.11043)	1
74	02750	KABELHALTER z.BOWDENZUG	1	92	10953	UMLLENKHALTER 40B-46 BH(R)OHV	1
75	11006	GEST.-OBERTEIL GEL. D=22	1	93	08722	SCHRAUBE DIN 7981-3,5x13	1

40 BHC Basic - Art. 63000
ab Baujahr 2001